

РУКОВОДСТВО ПО ЭКСПЛУАТАЦИИ
ПРОМЫШЛЕННЫЙ ПЫЛЕСОС AIRBOX T4000



ВВЕДЕНИЕ

Благодарим вас за покупку промышленного пылесоса AIRBOX - высококачественного продукта, основанного на новейших современных технологиях. Мы надеемся, что это пылесос доставит вам удовольствие и оправдает ваши ожидания.

ВНИМАНИЕ!

1. Эти инструкции предназначены только для промышленных пылесосов типа T4000.
- 2. Пожалуйста, обратите особое внимание на правила техники безопасности и инструкции по технике безопасности.**
- 3. Перед использованием прочтите полное руководство по эксплуатации.**
- 4. Все запасные части и аксессуары, используемые с этим пылесосом, должны соответствовать требованиям компании AIRBOX.**
- 5. Проверьте до и после использования, что все выключатели находятся в выключенном положении.**



Упаковочный материал может быть переработан. Не выбрасывайте упаковочный материал вместе с бытовыми отходами; отправьте его на переработку.



Старые устройства содержат ценные материалы, которые могут быть переработаны; они должны быть отправлены на переработку. Батареи, масло и другие подобные вещества не должны попадать в окружающую среду. Пожалуйста, утилизируйте ваши старые устройства с помощью соответствующих систем сбора данных.

Распаковка

Распаковка устройства. Утилизируйте упаковочные материалы в соответствии с действующим законодательством.

Убедитесь, что в комплект входят следующие аксессуары (набор инструментов для пола) (см. Рис. Справа):

- Впускной адаптер
- Шланг с манжетой на обоих концах
- Алюминиевая трубка
- Щетка для пола



Если какая-либо из вышеперечисленных частей отсутствует, обратитесь к местному дистрибьютору.

Инструкция по технике безопасности при использовании

Пожалуйста, прочтите и соблюдайте эти инструкции по технике безопасности до начала работы вашего устройства.

⚠ Сохраните эти инструкции по технике безопасности для использования в будущем.

- Пожалуйста, прочтите инструкцию по эксплуатации вашей машины перед ее использованием и обратите особое внимание на следующие инструкции по безопасности.
- Помимо примечаний, содержащихся в данном документе, необходимо соблюдать общие положения по технике безопасности и правила предотвращения несчастных случаев, установленные законодателем.
- Перед каждым использованием проверяйте шнур питания с сетевой вилкой на наличие повреждений. Если шнур питания поврежден, немедленно замените его авторизованной службой поддержки клиентов или электриком, чтобы избежать возможных опасностей.
- Никогда не касайтесь сетевой вилки мокрыми руками.

Подключение питания

⚠ Вставьте вилку в розетку с правильным напряжением.

- Убедитесь, что шнур питания или удлинители не повреждены в результате наезда, защемления, перетаскивания или чего-либо подобного. Защитите кабель от тепла, масла и острых краев.
- Шнур питания и удлинитель должны регулярно проверяться на наличие повреждений, таких как трещины или старение. При обнаружении повреждений кабель должен быть заменен перед дальнейшим использованием.
- Не подключайте пылесос к незаземленной розетке

Никогда не пылесосите следующие материалы:

- Не пылесосьте никакие горящие или светящиеся предметы.
- Некоторые материалы могут производить взрывоопасные пары или смеси при перемешивании всасываемым воздухом!
- Взрывоопасные или горючие газы, жидкости и частицы пыли (реактивные частицы пыли)
 - Реактивные частицы металлической пыли (такие как алюминий, магний, цинк) в сочетании с сильнощелочными или кислотными моющими средствами.
 - Неразбавленные, сильные кислоты и щелочи
 - Органические растворители (например, бензин, разбавители краски, ацетон, мазут).

Кроме того, эти вещества могут вызвать коррозию материалов устройства.

Приложение

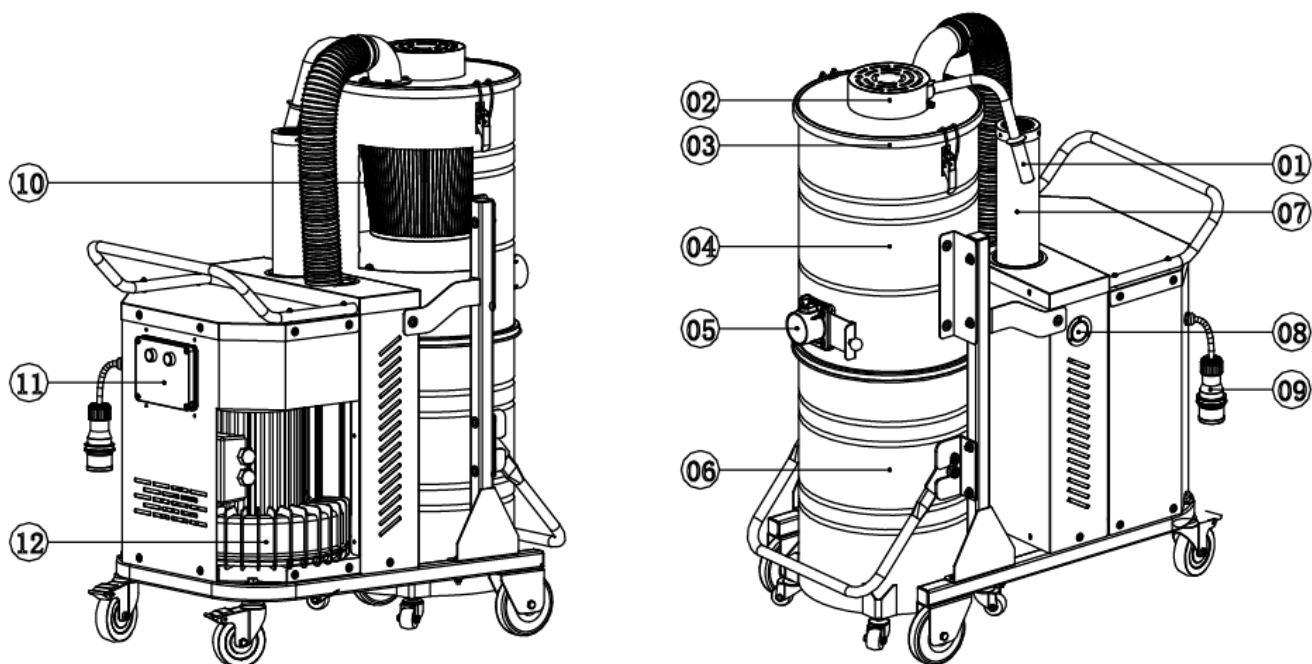
- Оператор должен правильно использовать пылесос. Человек должен учитывать местные условия и должен обращать внимание на третьих лиц, в частности детей, при работе с пылесосом.
- Никогда не оставляйте пылесос без присмотра, пока он находится в рабочем состоянии и подключен к сети.
- Всегда используйте соответствующие перчатки во время работы с пылесосом.
- Пылесос может использоваться только лицами, которые были проинструктированы по обращению с пылесосом или доказали свою квалификацию и опыт в эксплуатации устройства или которым была явно поручена задача обращения с пылесосом.
- Эта машина не предназначена для использования лицами (включая детей) с ограниченными физическими, сенсорными или умственными способностями, а также с недостатком опыта и знаний.
- Дети должны находиться под наблюдением, чтобы предотвратить их игру с пылесосом.
- Пылесос должен быть правильно закреплен во время транспортировки.

Обслуживание

- Выключите шнур питания из розетки перед очисткой и выполнением любых задач по техническому обслуживанию машины. Выключите пылесос при переключении на другую функцию.
- Работы по техническому обслуживанию могут выполняться только утвержденными службами обслуживания клиентов или экспертами в этой области, которые знакомы с соответствующими правилами техники безопасности.

Назначение

Пылесос предназначен для всасывания и отделения сухой негорючей пыли, а также воды, жидкости (кроме жидкостей и материалов, указанных на стр. N2), воды с включением частиц до 10 мм (грязь), сыпучих строительных материалов размером фракции до 20 мм (песок, отсеб, щебень).
Пылесос запускается выключателем.



1. Рычаг очистки струйного импульсного фильтра
2. Клапан сброса давления
3. Цилиндр
4. Резервуара фильтра
5. Патрубок для всасывания пыли D70 / 2.75" Вход для литья под давлением
6. Пылесборник емкостью 100 л
7. Глушитель
8. Вакуумметр
9. Вилка и розетка
10. HEPA фильтр
11. Электрический блок управления
12. Трехфазный турбинный двигатель

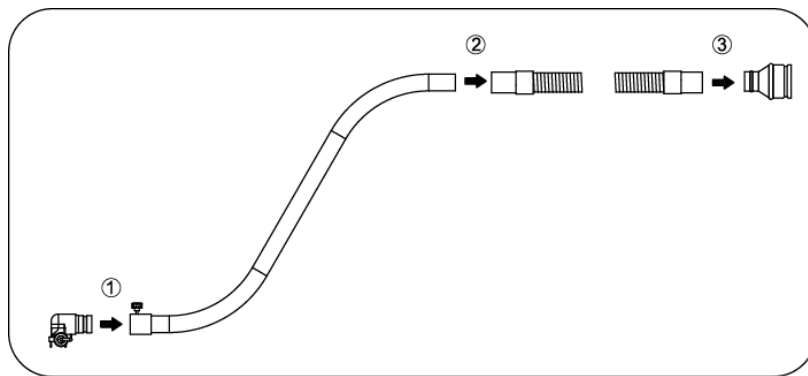
Начало

Приведите пылесос в рабочее положение - при необходимости зафиксируйте, заблокировав тормоза ролика.

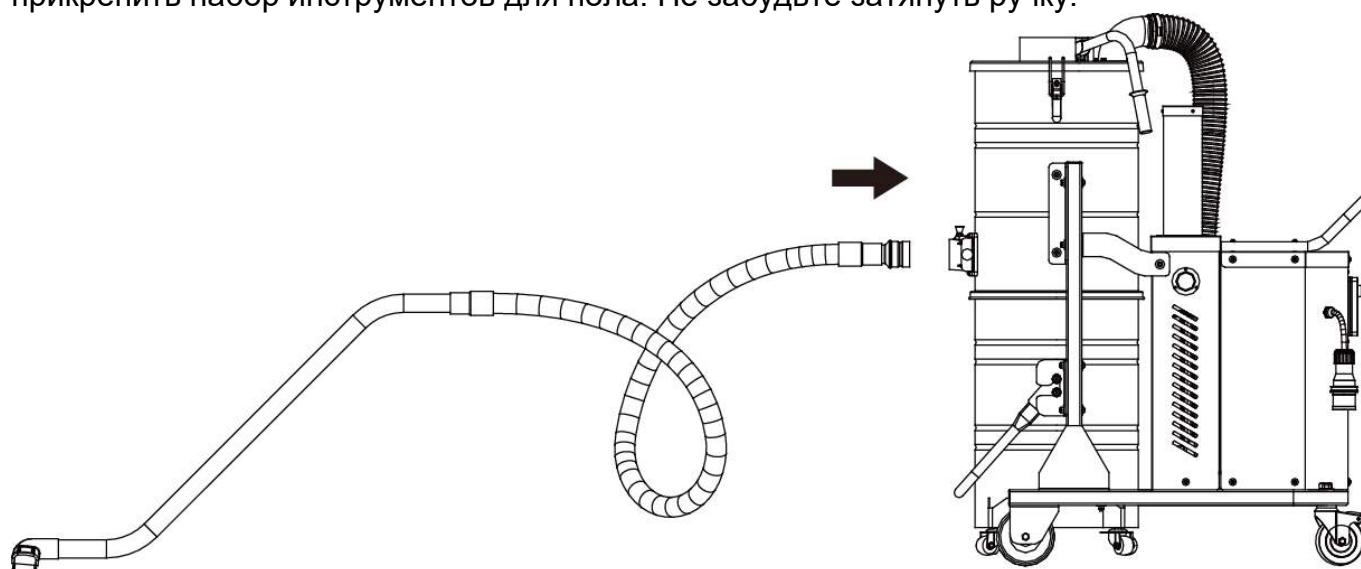
△ Перед сборкой напольного набора инструментов или любого другого дополнительного аксессуара, пожалуйста, не забудьте проверить, все ли они в хорошем состоянии.

1. Подсоедините щетку для пола с помощью S-образной трубки.

Подсоедините шланг к S-трубке через манжету для шланга. Соедините шланг с переходником через манжету для шланга.



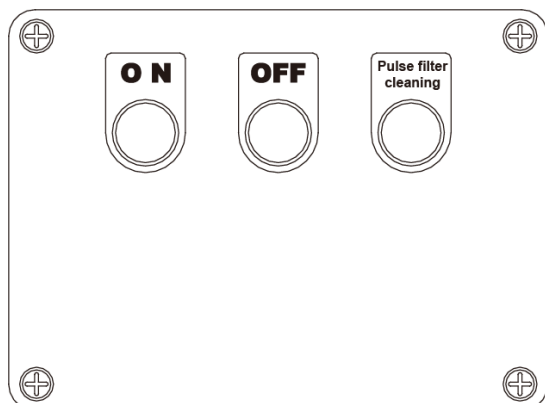
2. Наконiec, к патрубку для всасывания пыли на устройстве следует прикрепить набор инструментов для пола. Не забудьте затянуть ручку.



Включение пылесоса

Вставьте вилку шнура питания в основную розетку. Не забудьте проверить правильность напряжения и правильность заземления розетки.

Есть три переключателя включения/выключения двигателя, и этот переключатель включает в себя индикатор. Если индикатор горит, то двигатель включен. Если индикатор не горит, двигатель выключен.



Нажмите кнопку “ВКЛ.”, пылесос начнет работать

Нажмите кнопку "ВЫКЛ.", пылесос перестанет работать

Сбоку на головке мотора есть вакуумметр; он указывает на разрежение всасывания в пылесосе. Если пониженное или отрицательное давление падает ниже -100 мбар, это означает, что фильтр засорен, вы должны остановить пылесос и очистить фильтр или заменить новый фильтр.

См. Главу «Выключение», чтобы выключить машину и отсоединить ее от розетки.

См. Главу «очистка фильтра» или «замена /фильтра» для улучшения характеристик фильтра.

Выключение пылесоса

Помните, что если вы хотите остановить пылесос, вы должны выключить переключатели «Выкл.». Затем выньте вилку из розетки.

Разберите аксессуары и храните их в отсеке для аксессуаров. При необходимости промойте аксессуары водой и дайте высохнуть.

Чистка, уход и хранение

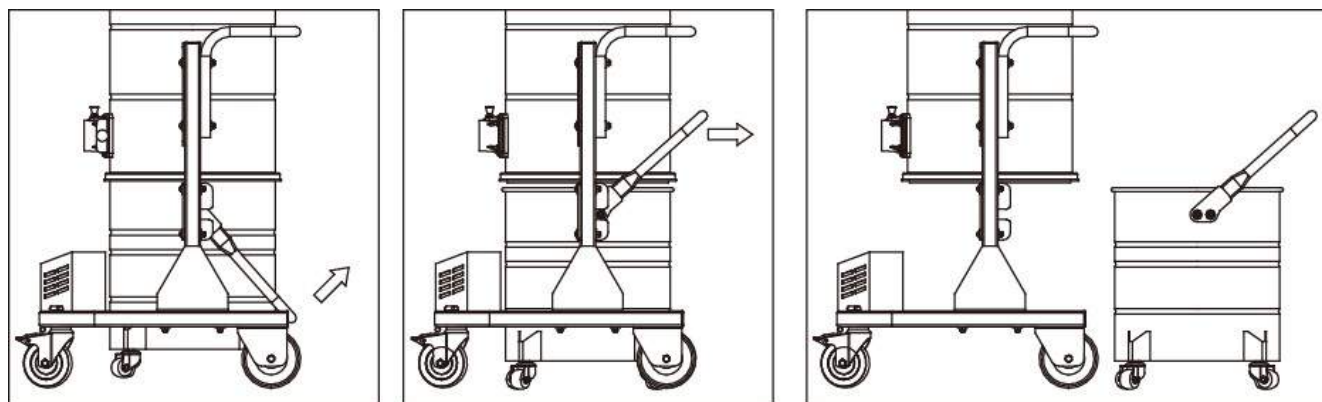
Очищайте пылесос после каждого использования и при необходимости. Для выполнения основного обслуживания и очистки не требуется посторонняя помощь. Поверхность устройства и внутреннюю часть резервуара следует регулярно чистить влажной тканью.

- Не очищайте пылесос с помощью водяного шланга или струи воды под высоким давлением (опасность короткого замыкания или других повреждений). Не погружайте головку двигателя в воду для очистки.
- Опустошите пылесборник (см. Главу «Опорожнение пылесборника»).
- Пропылесосьте и протрите пылесос внутри и снаружи влажной тканью.
- Это пылесос должно храниться только в сухом помещении, в недоступном для посторонних лиц.

Опорожнение резервуара для сбора пыли

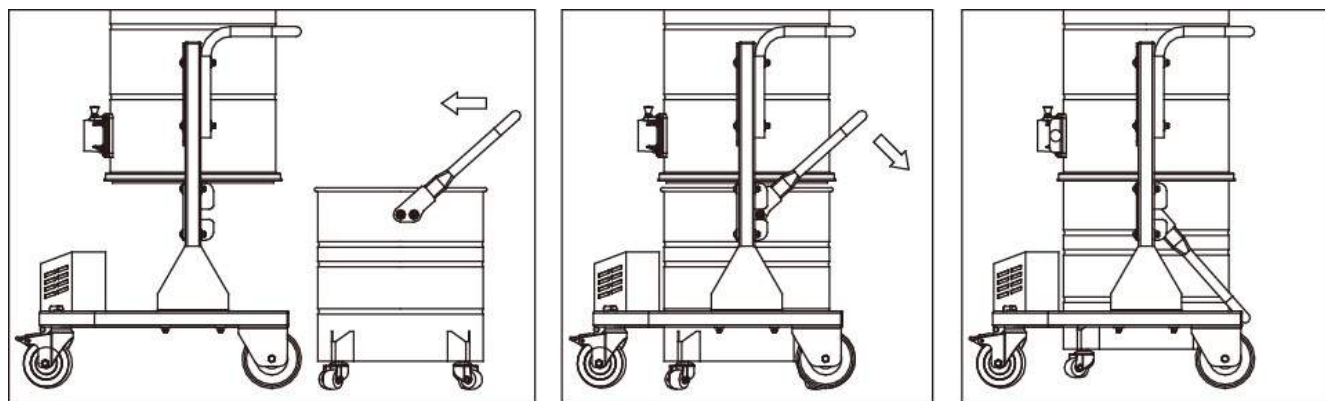
Чтобы избежать чрезмерного наполнения пылесборника, вам необходимо регулярно проверять его в зависимости от типа и объема всасываемого материала.

Выключите пылесос и зафиксируйте его стояночными тормозами на колесиках.



Поднимите ручку пылесборника вверх (см. Рисунок 1). Бак упадет и маленькие колеса под ним коснутся земли. Вытяните пылесборник из устройства за ручку, предназначенную для этой цели (см. Рис. 2 и 3).

Опустошите пылесборник, установите его на место в обратной последовательности и снова закрепите (см. Схемы ниже).



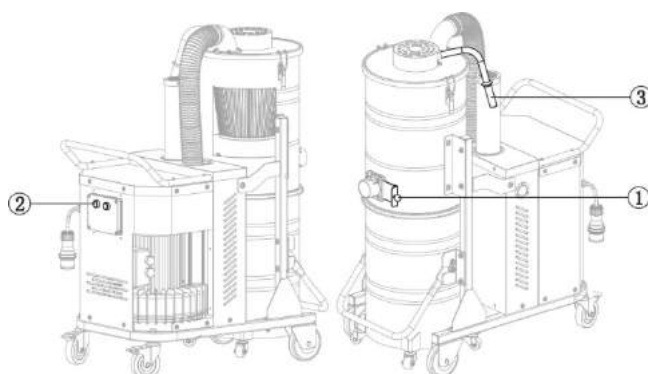
Транспортировка

Отпустите стояночный тормоз и толкните пылесос за ручку. При транспортировке в автомобиле закрепите пылесос на месте.

Очистка фильтра

Импульсная система очистки:

1. Сдвиньте заслонку влево, закройте впускной патрубок.
2. Включите пылесос и подождите 3 секунды, создастся вакуум.
3. Быстро нажмите кнопку и подождите 3 секунды.
4. Повторите процедуру пять раз.
5. Выключите мотор и подождите, пока он полностью не остановится, затем откройте входное отверстие.



- При замене фильтра может распространяться пыль, что может быть опасно для здоровья. Необходимо использовать соответствующие средства защиты персонала. Например, защитные очки, защитные перчатки и дыхательная маска.
- Перед заменой фильтра выключите пылесос и вытащите вилку из розетки.

Замена фильтра

Ослабьте все три крючка, удерживающие цилиндр, и снимите эту крышку. Осторожно поднимите фильтрующий элемент. Вставьте новый набор фильтров в обратном порядке.

Решение проблем

| Проблема | Причина | Порядок действий |
|--|--|--|
| Мотор не запускается | Нет питания | Проверьте розетку и предохранитель источника питания. |
| | | Проверьте шнур питания и вилку устройства. |
| Мотор работает, но нет всасывания | Шланг не подключен | Подсоедините шланг |
| | Шланг засорен | Очистите шланг |
| Мощность всасывания медленно уменьшается | Фильтр, ракель, всасывающий шланг или труба могут быть заблокированы | Проверить, очистить аксессуары, при необходимости заменить фильтр. |
| Во время уборки выходит пыль | Неисправный или незакрепленный фильтр | Проверьте, правильно ли установлен фильтр; при необходимости замените. |
| Манометр показывает отрицательное давление всасывания ниже -100 мбар | Неправильно собрана или поврежденная система фильтров | Выключите пылесос, очистите фильтр или вставьте новый фильтр. |
| Аномальный шум | Фильтр заблокирован | Обратитесь в сервис |

Если неисправность не может быть устранена, пылесос должен быть проверен службой поддержки клиентов.

Технические данные

| | |
|-----------------------|----------------------|
| Двигатель | электрический (380В) |
| Напряжение | 380В |
| Мощность | 4 кВт |
| Масса | 146 кг |
| Габариты (д×ш×в) | 610×1080×1470 мм |
| Воздушный поток | 420 м3/ч |
| Очистка фильтра | ручная |
| Сбор пыли | бак |
| Емкость бака для пыли | 100 л |
| Класс пылесоса | Н |
| Класс фильтра | Н |
| Степень очистки | 99,99% |
| Площадь фильтра | 30000 см2 |
| Покрытие фильтра | PTFE (тефлон) |
| Количество фильтров | 1 шт |
| Вакуум | 260 мбар |